

FRC Global

Alúmina - Grafito

Innovation

High Temp

FRC
Global

Equipos de expertos. Red global de negocios. Productos de calidad.

Quienes Somos

FRC Global somos un proveedor líder de refractarios, electrodos y sistemas de combustión, para cualquiera de sus aplicaciones de alta temperatura.

FRC Global brinda resultados sobresalientes para nuestros clientes dentro de la industria en la producción de hierro, acero y productos no ferrosos.

La reputación de nuestra empresa esta basada en la entrega de productos de alta calidad, elaborados con materias primas de primera calidad. Somos más globales ahora que nunca.

Le damos a nuestros clientes una ventaja competitiva, ofreciéndole productos superiores que impactan positivamente en sus resultados, mejorando su funcionamiento. Nuestros expertos garantizan la aplicación adecuada de nuestros productos, para brindarle el máximo nivel de rendimiento y seguridad

Con más de 25 almacenes en los Estados Unidos, Canadá, México y Sudamérica, le aseguramos que sus productos estarán disponibles cuando los necesite en cualquiera de estas regiones.

Mediante el uso de vastos recursos globales, todos en FRC Global estamos comprometidos a ser los creadores de valor y soluciones de problemas para la industria.

Nuestra Misión

Adoptar la tecnología más moderna para aumentar la innovación, la eficiencia y la transparencia, para que inspire a la próxima generación impulsando el cambio, promoviendo la curiosidad y dando forma a soluciones sostenibles en el mundo de las altas temperaturas.



Sobre Nosotros



Información de contexto

FRC Global es una empresa familiar de segunda generación con una historia de 30 años en el mercado.

FRC Global tiene oficinas, agentes o socios en 20 países a nivel mundial.

Oficinas Globales:

- ◆ América del Norte: Estados Unidos y Canadá
- ◆ América del Sur: Colombia
- ◆ Asia: China

Ofrecemos productos y servicios de ingeniería de calidad para todas sus aplicaciones de alta temperatura.

Datos de FRC Global

Nuestros empleados de control de calidad inspeccionan minuciosamente los envíos para asegurarse de que los productos cumplan con las especificaciones y estén debidamente empaquetados.

Nuestra fuerza de ventas y sus necesidades de servicio están disponibles en las siguientes regiones:

- ◆ América del norte
- ◆ Centroamérica
- ◆ Sudamérica
- ◆ Europa
- ◆ Oriente Medio

¿Por qué FRC Global?

Por qué nosotros

Nuestro objetivo es proponer soluciones, estudiando sus operaciones con la finalidad de optimizar su costo por tonelada.

También suministramos productos como bloques de carbón para altos hornos y la industria del aluminio, así como cátodos y ánodos de alta calidad.

Nuestras sólidas relaciones con empresas globales, principalmente en materias primas estratégicas, garantizan disponibilidad, estabilidad de precios y alta calidad constante.

Contamos con ingenieros, gerentes de producto y equipos de control de calidad que viajan por todo el mundo para producir productos de alta gama a partir de la mejor materia prima, generando resultados optimos para nuestros clientes.



Control de Flujo



Descripción del producto

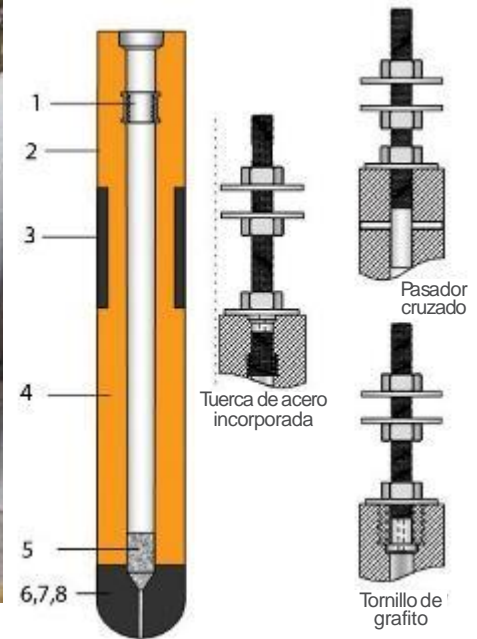
Los productos de control de flujo son absolutamente críticos para asegurar la producción y la calidad del usuario final.

FRC Global ha invertido mucho en investigación para diseñar, formular, producir y entregar productos de sílice fundida y alúmina-grafito de alto rendimiento.

Aspectos destacados del rendimiento

- ◆ Al igual que a nuestros clientes la seguridad es nuestra principal preocupación
- ◆ Diseñamos productos a medida para su aplicación específica
- ◆ Software CAD y de modelado disponible
- ◆ Se pueden desarrollar formulaciones para lograr un equilibrio entre costo y rendimiento.
- ◆ Solo se utilizan las mejores materias primas
- ◆ Cada pieza de alúmina-grafito es inspeccionada contra defectos por rayos X
- ◆ Maximice la productividad recargando en el momento óptimo

Barra Tapón



Descripción del producto

Ofrecemos barras tapon de grafito y alúmina unidas con carbono prensado según ISO con zonas de desgaste

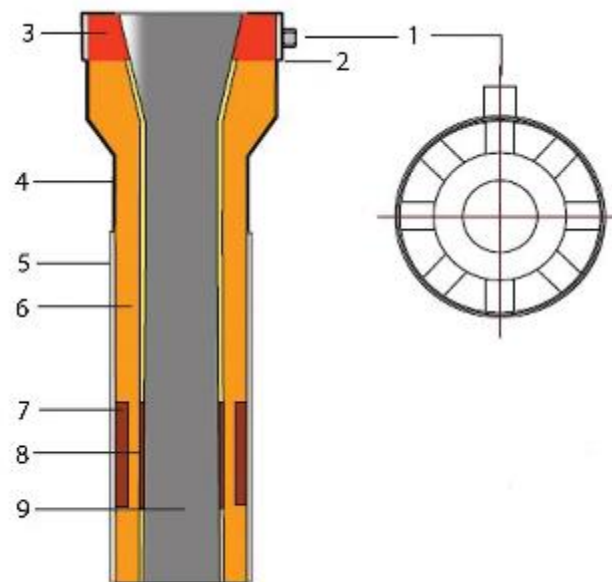
de composición mejorada. También ofrecemos barra con tapón porozo para purga de argón cuando sea necesario para los requisitos particulares de fundición y limpieza de su acería.

Diferentes composiciones del cabezal para garantizar el control de flujo y un cierre limpio al final de la secuencia de colada. Una selección de diseños con aparejos suministrados con la barra tapón según sea necesario.

Ilustración gráfica

1. Diseños múltiples para sujetar el aparejo.
2. Recubrimiento de esmalte cerámico para evitar la oxidación externa. Se encuentran disponibles revestimientos de esmalte de alta temperatura para condiciones extremas de precalentamiento.
3. Composición de la zona de escoria a base de Zr para garantizar una mayor resistencia a la corrosión de la escoria.
4. Materiales AL-C de alta calidad con alta resistencia a la corrosión y al choque térmico.
5. Tapón poroso para evitar que el acero entre en la barra tapón.
6. Materiales de cabeza de espinel que tienen una resistencia excepcional a la corrosión de la escoria.
7. Materiales de cabeza de Mg-C que tienen buena resistencia a la corrosión de la escoria cuando se procesa acero con Ca.
8. Materiales a base de Zr de alta calidad para garantizar una buena resistencia a la corrosión de la cabeza.

Protección de chorro para Cuchara



Descripción del producto

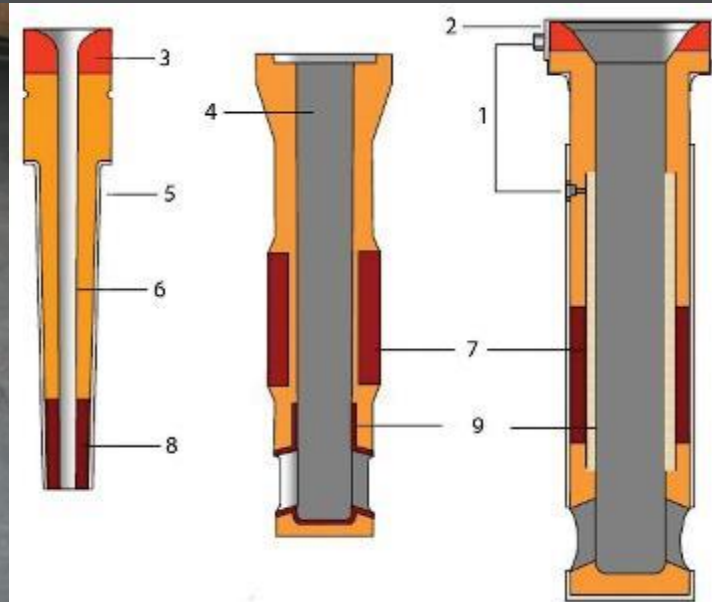
Cubiertas para protección de chorro para cuchara fabricadas de grafito y alúmina unidas con carbono prensado según ISO con zonas de desgaste

de composición mejorada y aditamento para argón según sea necesario de acuerdo a los requisitos particulares de fundición y limpieza de su acería. No se requiere precalentamiento ya que las cubiertas están libres de características de choque térmico. También se encuentran disponibles una variedad de diseños y materiales de juntas para una fácil desconexión entre ciclos.

Ilustración gráfica

1. Múltiples diseños de inyección de argón diseñados de acuerdo a los requisitos del cliente.
2. Componentes de acero de precisión para protección del cuerpo cerámico.
3. Composición de la campana mejorada para una mayor protección durante la apertura.
4. Recubrimiento de esmalte cerámico para evitar la oxidación externa.
5. Fibra cerámica para evitar la pérdida de calor durante el vaciado.
6. Materiales Al-C de alta calidad con alta resistencia a la corrosión y al choque térmico.
7. Compuestos de alta calidad para proporcionar una mayor resistencia a la corrosión en la línea de escoria.
8. Materiales sin grafito para cumplir con los requisitos de producción de acero con bajo contenido de carbono, acero al silicio y acero de alta pureza.
9. Diseños de campana y cono invertido para prevenir el “retroceso” durante las aberturas sumergidas.

Alúmina-Grafito SEN -SES



Descripción del producto

Protección de chorro tipo SEN y SES de alúmina-grafito fabricados con carbono prensado isoestaticamente con bandas de desgaste de composición mejorada, con aditamento para inyección de argón y capas internas anti-obstrucción según sea necesario para los requisitos particulares de fundición y limpieza del acero en producción.

Ilustración gráfica

1. Múltiples diseños para inyección de argón adaptados para las necesidades del cliente.
2. Componentes de acero de precisión para protección del cuerpo cerámico.
3. Composiciones de la campana y asiento mejoradas para un sellado mejorado.
4. Recubrimiento de esmalte cerámico para evitar la oxidación durante el precalentamiento. Recubrimientos de esmalte de alta temperatura disponibles para condiciones extremas de precalentamiento.
5. Fibra cerámica para evitar la pérdida de calor durante el precalentamiento y la colada.
6. Materiales Al-C de alta calidad con alta resistencia a la corrosión y al choque térmico, incluidas composiciones con antioxidantes especiales para aceros con alto contenido de O₂.
7. Compuestos de alta calidad para proporcionar una mayor resistencia a la corrosión en la línea de escoria.
8. Materiales sin grafito para cumplir con los requisitos de producción de acero con bajo contenido de carbono, acero al silicio y acero de alta pureza.
9. Capas interiores anti-taponamiento y tecnología Slit SEN.

Boquillas Superiores de Artesa

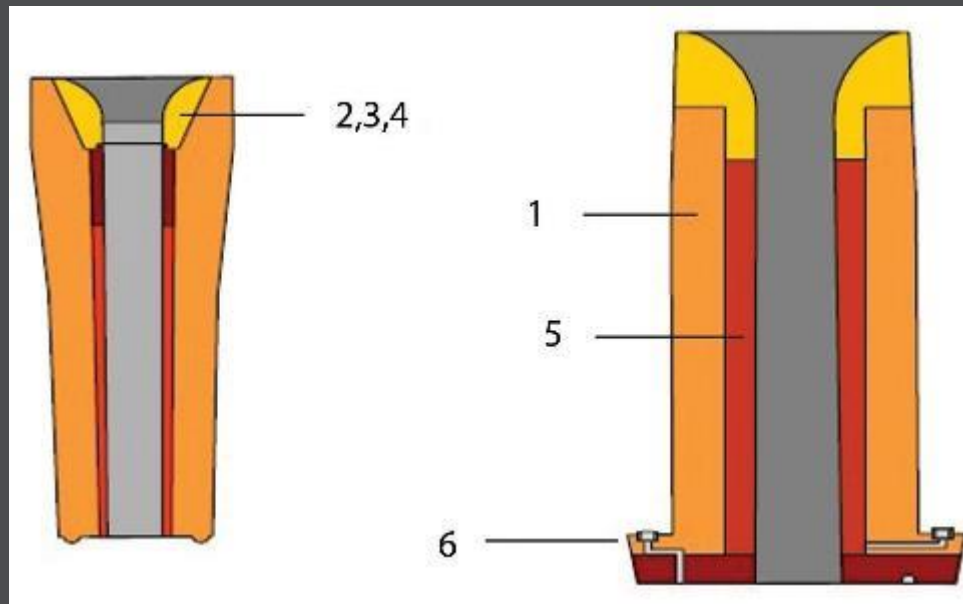
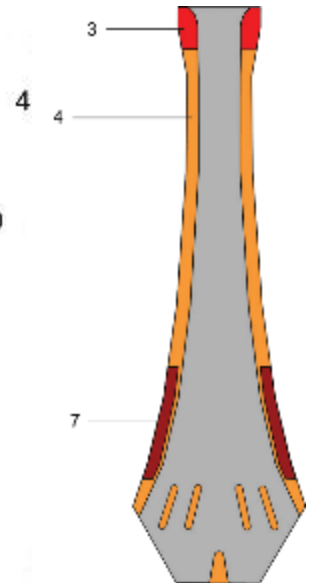
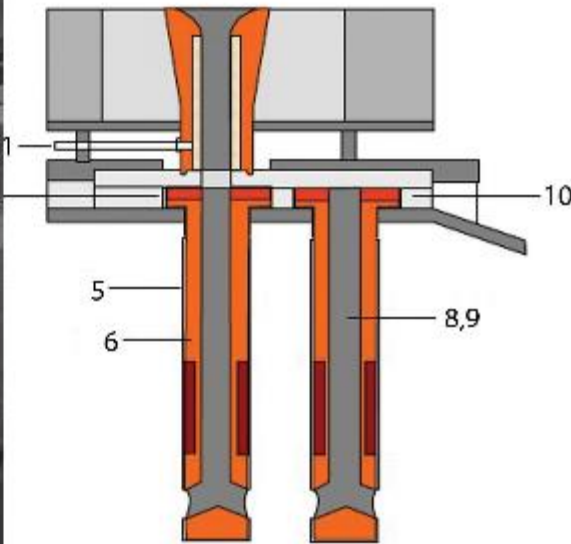


Ilustración gráfica

1. Materiales de cuerpo Al-C que tiene una alta resistencia a la corrosión y choque térmico.
2. Materiales de Al-C mejorados para la estructura de la campana que tienen una alta resistencia a la corrosión.
3. Composiciones de espinel para la estructura de la campana para asegurar una mejor adopción de la boquilla, incluida una excelente resistencia a la corrosión de la escoria.
4. Composiciones a base de Mg para la estructura de la campana que tienen buena resistencia a la corrosión por escoria que contiene Ca.
5. Composiciones para evitar la adhesión de Al_2O_3 dentro de la boquilla.
6. Diseños de inyección de argón para evitar la entrada de aire.

SEN de Cambio Rápido y Placa Delgada



Descripción del producto

SEN (boquillas de sub- entrada) y SES (cubiertas de sub-entrada) de alúmina-grafito fabricados con carbono prensado isoestáticamente con bandas de desgaste de composición mejorada, canales de argón y capas internas anti-obstrucción según sea necesario para los requisitos particulares de fundición y limpieza del acero en producción

Ilustración gráfica

1. Diseños múltiples para la inyección de argón diseñados para cumplir los requisitos del cliente.
2. Componentes de acero de precisión para protección del cuerpo cerámico.
3. Composiciones de la campana y asiento mejoradas para un mejor sellado.
4. Recubrimiento de esmalte cerámico para evitar la oxidación durante el precalentamiento. Recubrimientos de esmalte de alta temperatura disponibles para condiciones extremas de precalentamiento.
5. Fibra cerámica para evitar la pérdida de calor durante el precalentamiento y la colada.
6. Materiales Al-C de alta calidad con alta resistencia a la corrosión y al choque térmico, incluidas composiciones con antioxidantes especiales para aceros con alto contenido de O₂.
7. Compuestos de alta calidad para proporcionar una mayor resistencia a la corrosión en la línea de escoria.
8. Materiales sin grafito para cumplir con los requisitos de producción de acero con bajo contenido de carbono, acero al silicio y acero de alta pureza.
9. Capas interiores anti-taponamiento y tecnología Slit SEN.
10. Materiales compuestos de superficie deslizante para garantizar el sellado y el cambio rápido.

Innovation

High Temp

FRC
Global

FRC Global

Estados Unidos

1000 N. West Street, Suite 1200#3008
Wilmington, DE 19801

Canadá

Montreal, Quebec

Sudamérica

Calí, Colombia
Teléfono: 011-57-310-826-2701

Asia

Dalian, China

1-800-609-5711

www.FRCglobal.com